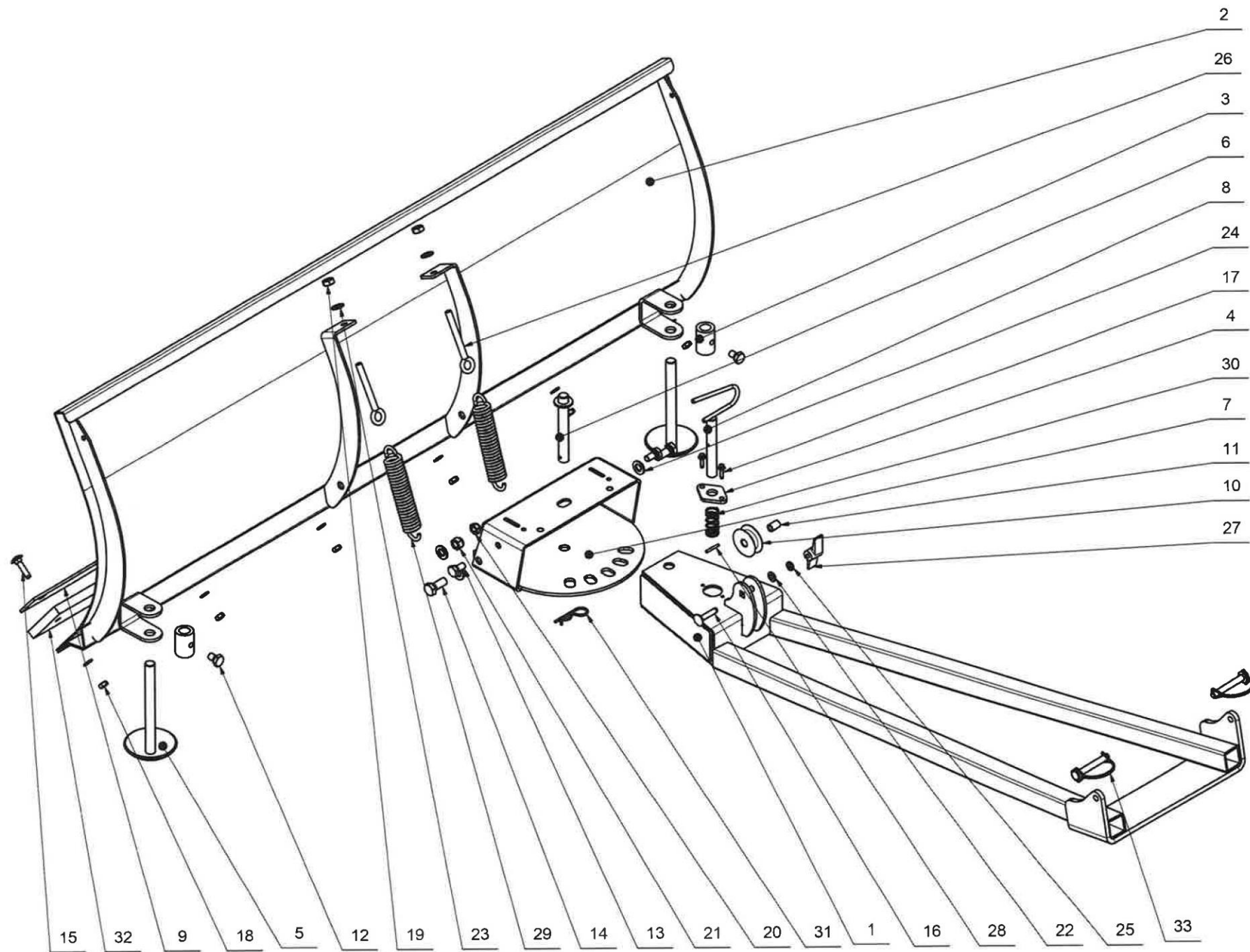


NOTICE DE MONTAGE LAME A NEIGE 1400mm sur MXU 500/550/700



Repère	Reference	Désignation	Qté
1	KA-04-0037	BRAS PRINCIPAL	1
2	KA-04-0036	LAME 1400	1
3	KA-04-0002	ENTRETOISE DE PIED LAME 44mm	2
4	KA-04-0035	PLAQUE D'ÉPINGLE	1
5	KA-04-0001	PIED DE SOUTIEN	2
6	KA-04-0034	AXE PRINCIPAL	1
7	KA-04-0033	CADRE DE ROTATION STANDARD	1
8	KA-04-0032	BROCHE DE VERROUILLAGE	1
9	KA-04-0031	PLAT ACIER 1400	1
10	KA-04-0030	POULIE 50	1
11	KA-01-0029	DOUILLE DE POULIE	1
12	KA-04-0003	VIS M10x16	2
13	KA-04-0028	VIS M10x20	2
14	KA-04-0027	VIS M12x30	2
15	KA-04-0008	VIS POELIER M8x35	6
16	KA-04-0026	VIS POELIER M8x40	1
17	KA-04-0025	Vis Tête hexagonale 5.5x22	2
18	KA-04-0009	ECROU M8	6
19	KA-04-0024	ECROU M10	2
20	KA-04-0023	CONTRE-ÉCROU M10	2
21	KA-04-0022	CONTRE-ÉCROU M12	2
22	KA-04-0010	RONDELLE A8.4	7
23	KA-04-0021	RONDELLE A10.5	2
24	KA-04-0020	RONDELLE A13	4
25	KA-04-0019	RONDELLE FLEXIBLE A8	1
26	KA-04-0018	OEIL FORGÉ M10x73	2
27	KA-04-0017	POIGNEE DE SERRAGE M8	1
28	KA-04-0016	BROCHE FLEXIBLE 4 x 28	1
29	KA-04-0015	RESSORT DE TENSION	2
30	KA-04-0014	RESSORT DE COMPRESSION	1
31	KA-04-0013	GOUPILLE BETA	1
32	KA-04-0006	LAME EN CAOUTCHOUC 1400x100x15	1
33	KA-04-0012	GOUPILLE DE VERROUILLAGE 9.5x68	2

MONTAGE DU SUPPORT SUR LE CHASSIS

1. Déposer la protection de châssis plastique (vous devrez la supprimer ou la découper autour du support de lame pour la remonter)
2. Dévisser les vis et écrous de fixation des supports de marchepieds
3. Glisser le support de lame entre le châssis et les marchepieds. Utiliser les vis livrées, et remettre les écrous d'origine.
4. Mettre en place les « U » de fixation, avec rondelles et écrous Nylstop.
5. Le bras de la lame peut être mis en place avec les goupilles.
6. Passer le câble de treuil dans la poulie, et le fixer au porte paquet grâce à la sangle fournie.

